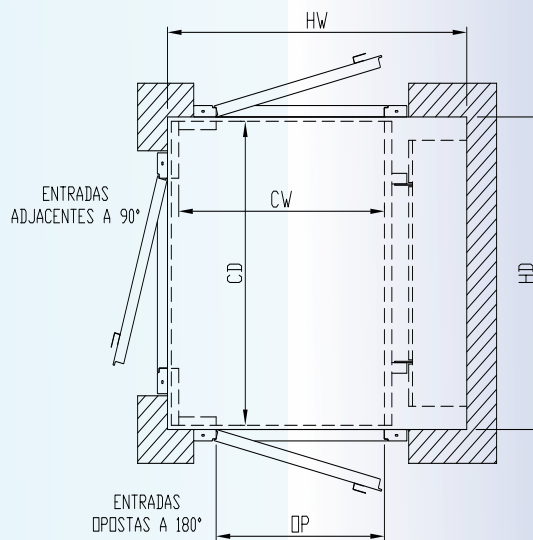
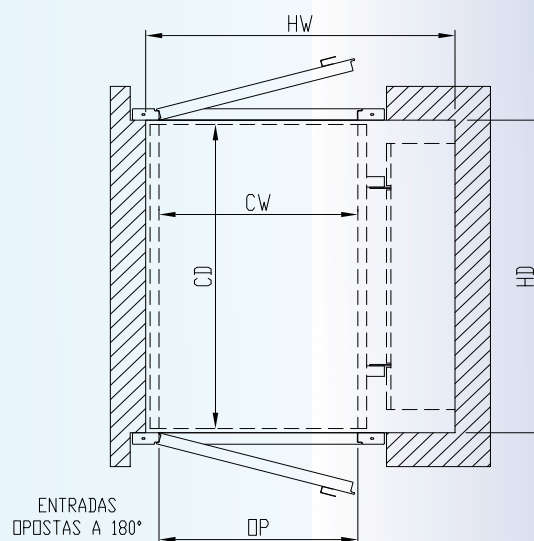
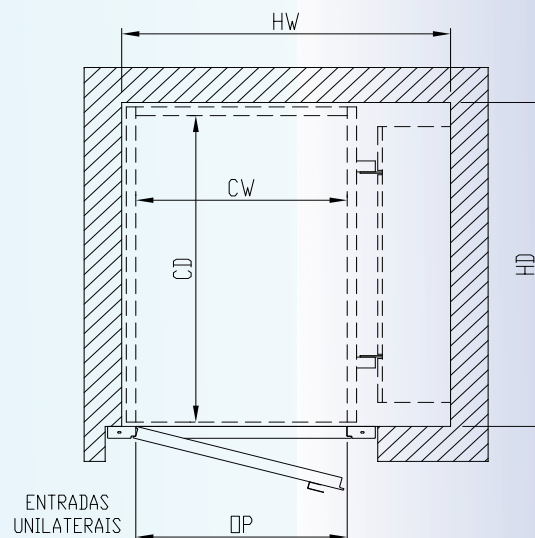
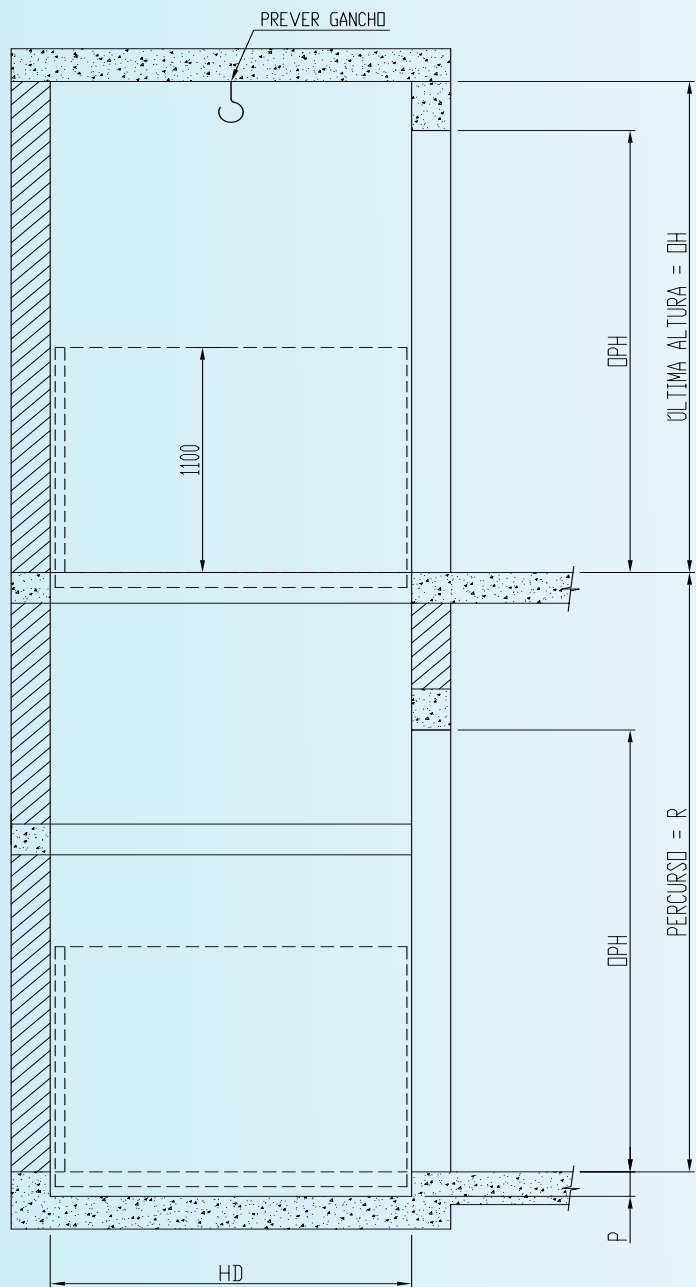


# PLATAFORMA



# HTS ELEVADORES



ENTRADA	CAPACIDADE	CABINA (CW x CD)	TIPO DE PORTA DE ANDAR	MEDIDAS DAS PORTAS (OPxOPH)	CAIXA HW x HD
	kg	mm		mm	mm
Unilateral ou oposta	250	900 x 1400	Eixo Vertical	900 x 2000	1400 x 1480
Adjacentes	350	1100 x 1400	Eixo Vertical	900 x 2000	1680 x 1480

VELOCIDADE	ENTRADA	ULTIMA ALTURA (OH)	POÇO (P)	PARADAS MÁXIMO	PERCURSO MÁXIMO
m/s		mm	mm	m	m
0,15	Unilateral, Oposta ou Adjacente	2400	120	2	4