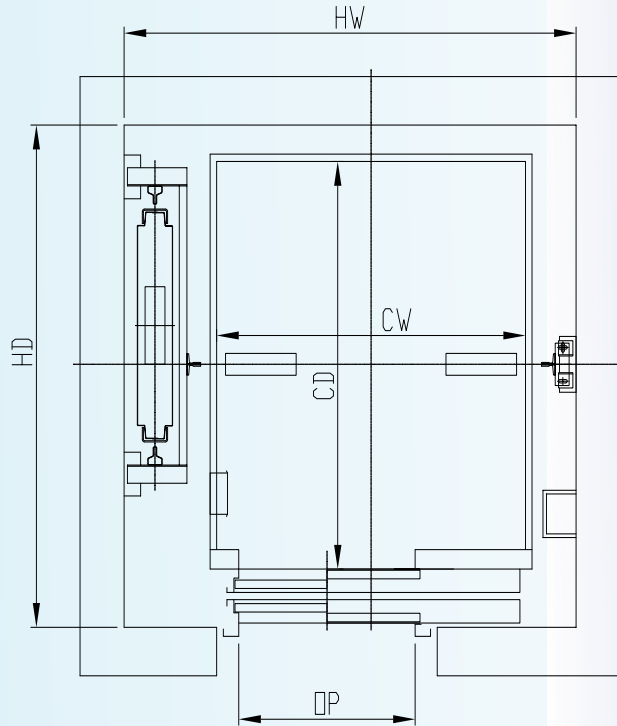
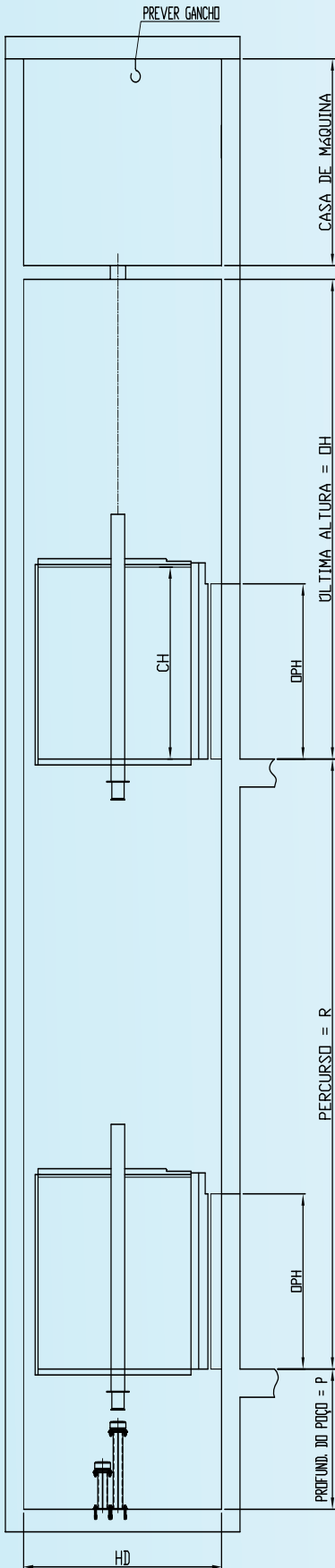


ELEVADOR MACA / LEITO



HTS ELEVADORES



CAPACIDADE		CABINA (CW x CD)	TIPO DE PORTA	MEDIDAS DAS PORTAS (OPxOPH)	CAIXA HW x HD
PESSOAS	CARGA	mm	mm	mm	mm
16	1200	1200 x 2200	lateral	1100 x 2100	2200 x 2700
21	1575	1500 x 2200	lateral	1200 x 2100	2400 x 2700

VELOCIDADE	CAPACIDADE	ALTURA DA CABINA (CH)	ÚLTIMA ALTURA (OH)	POÇO (P)	PARADAS MÁXIMO	PERCURSO MÁXIMO	
m/s	Kg	mm	mm	mm	m	m	
1	1200	2200	4250	1550	15	50	
		2400	4450				
1,5		2200	4350	1600		24	80
		2400	4550				
1	1575	2200	4250	1550	15		50
		2400	4450				
1,5		2200	4350	1600		24	80
		2400	4550				